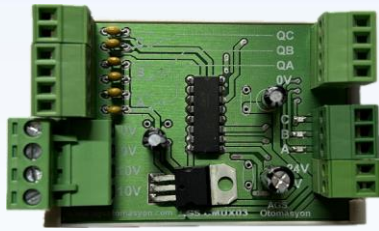
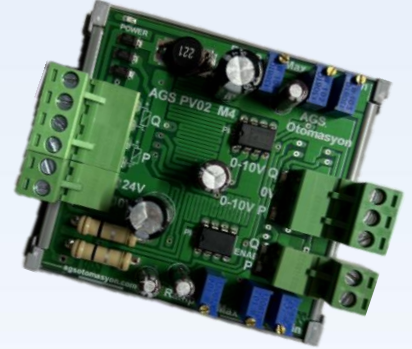
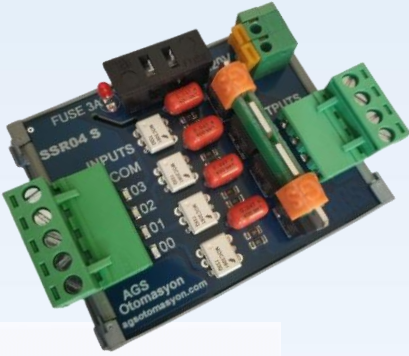
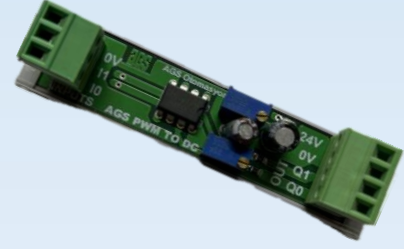
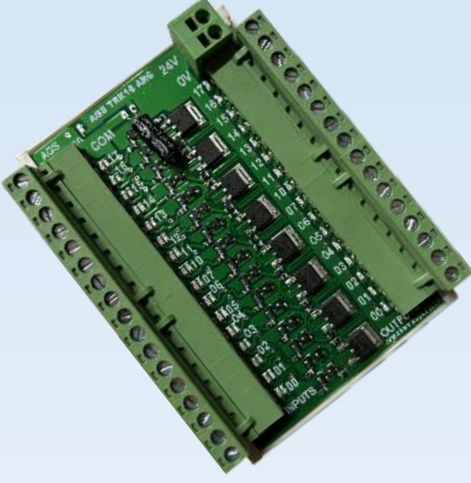


# AGS Otomasyon Mühendislik San.ve Tic.Ltd.Şti.

## OTOMASYONDA PROFESYONEL ÇÖZÜMLER



ÜRÜN KATALOĞU

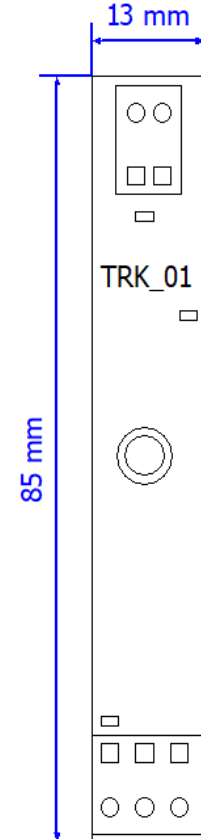
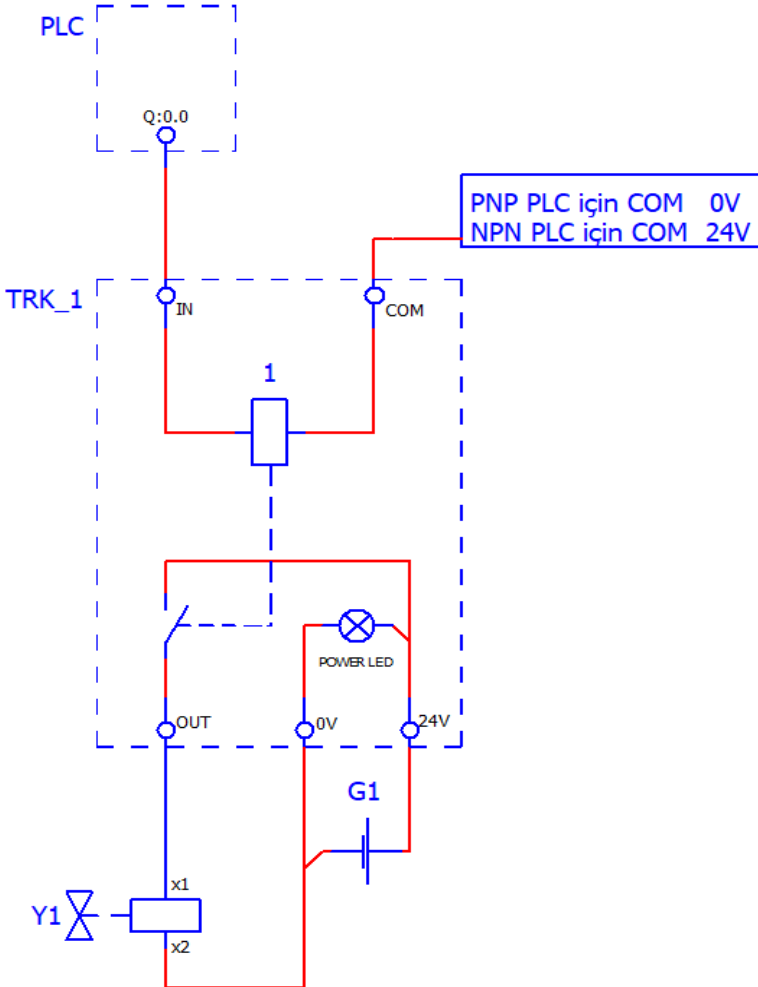
**ags**  
OTOMASYON



### ÜRÜN TANITIMI

- Tek kanal DC röle
- Ark yapmaz
- Açma kapama ömrü sınırsızdır
- Optik coupler izolasyonlu
- NPN ve PNP çıkışlı PLC'lere uyumlu girişler
- PWM uygulamalarına uygun
- Girişlerde yeşil LED
- Çıkışlarda kırmızı LED
- Led aydınlatmalar için yüksek akım ve PWM dimmer olarak kullanılabilir
- Hidrolik valfler, pnömatik valfler, DC kontaktörler, DC motorlar, DC fanlar ve benzeri endüktif yükler ve reaktif yükler için ideal
- W otomat ray montaj, kullanışlı dizayn, montaj işçiliğinde avantaj
- Transistör ısınma problemine son ( Üzerinde harcanan güç, klasik transistör den 35 kat daha düşüktür)
- Boyutlar: Boy: 85mm, En: 13mm, Derinlik: 40mm

INPUT		OUTPUT	
ÇALIŞMA VOLTAJI (ON)	5V>	ÇIKIŞ VOLTAJ ARALIĞI	12V-50V
ÇALIŞMA VOLTAJI (OFF)	5V<	MAXIMUM VOLTAJ	50V
İNPUT AKIM ARALIĞI	7-8 mA	MAXIMUM(LOAD) OUT AKIMI	5A
MAXIMUM TETIKLEME FREKANSI	10KHz	MAXIMUM AKIM TAŞMASI (10ms)	50A
		MAXIMUM AÇMA ZAMANI	150ns
		MAXIMUM KAPATMA ZAMANI	150ns

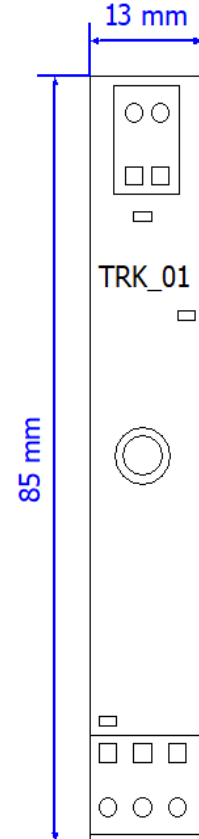
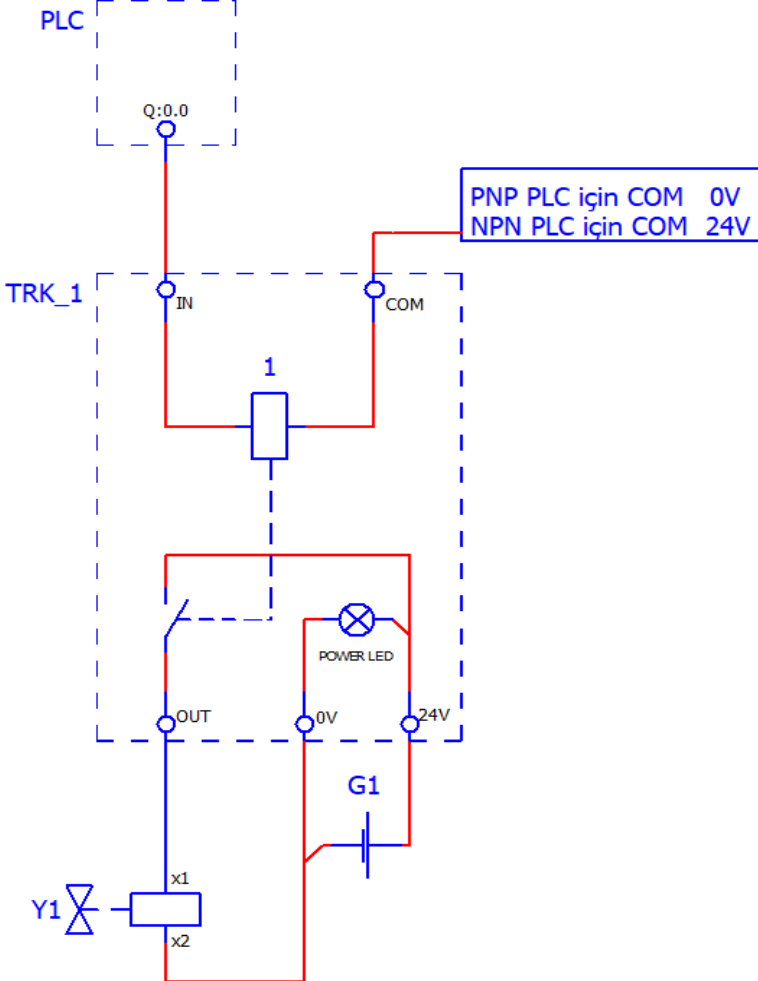




### ÜRÜN TANITIMI

- Tek kanal, kısa devre korumalı DC röle
- Ark yapmaz
- Açma kapama ömrü sınırsızdır
- Optik coupler izolasyonlu
- NPN ve PNP çıkışlı PLC'lere uyumlu girişler
- PWM uygulamalarına uygun
- Girişlerde kırmızı LED
- Çıkışlarda kırmızı LED
- Kısa devre durumunda giriş ledinin yanında ikinci kırmızı LED
- Hidrolik valfler, pnömatik valfler, DC kontaktörler, DC motorlar, DC fanlar ve benzeri endüktif yükler ve reaktif yükler için ideal
- W otomat ray montaj, kullanışlı dizayn, montaj işçiliğinde avantaj
- Transistör ısınma problemine son ( Üzerinde harcanan güç, klasik transistör den 35 kat daha düşüktür)
- Boyutlar: Boy: 85mm, En: 13mm, Derinlik: 40mm

INPUT		OUTPUT	
ÇALIŞMA VOLTAJI (ON)	5V>	ÇIKIŞ VOLTAJ ARALIĞI	12V-50V
ÇALIŞMA VOLTAJI (OFF)	5V<	MAXIMUM VOLTAJ	50V
İNPUT AKIM ARALIĞI	7-8 mA	MAXIMUM(LOAD) OUT AKIMI	5A
MAXIMUM TETIKLEME FREKANSI	10KHz	MAXIMUM AKIM TAŞMASI (10ms)	10A
		MAXIMUM AÇMA ZAMANI	150ns
		MAXIMUM KAPATMA ZAMANI	150ns

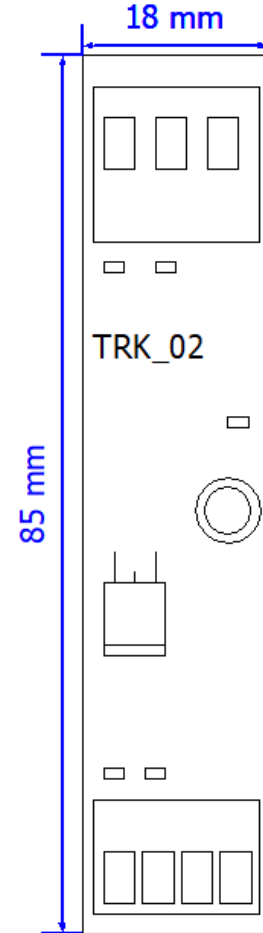
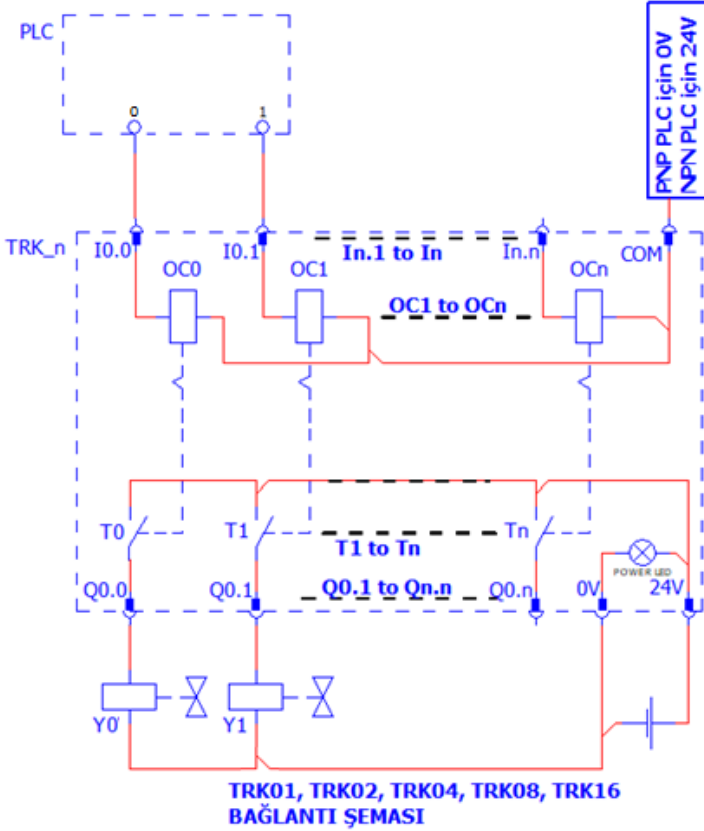




### ÜRÜN TANITIMI

- İki kanal DC röle
- Ark yapmaz
- Açma kapama ömrü sınırsızdır
- Optik coupler izolasyonlu
- NPN ve PNP çıkışlı PLC'lere uyumlu girişler
- PWM uygulamalarına uygun
- Girişlerde yeşil LED
- Çıkışlarda kırmızı LED
- Led aydınlatmalar için yüksek akım ve PWM dimmer olarak kullanılabilir
- Hidrolik valfler, pnömatik valfler, DC kontaktörler, DC motorlar, DC fanlar ve benzeri endüktif yükler ve reaktif yükler için ideal
- W otomat ray montaj, kullanışlı dizayn, montaj işçiliğinde avantaj
- Transistör ısınma problemine son ( Üzerinde harcanan güç, klasik transistör den 35 kat daha düşüktür)
- Boyutlar: Boy: 85mm, En: 18mm, Derinlik: 40mm

INPUT		OUTPUT	
ÇALIŞMA VOLTAJI (ON)	5V>	ÇIKIŞ VOLTAJ ARALIĞI	12V-50V
ÇALIŞMA VOLTAJI (OFF)	5V<	MAXIMUM VOLTAJ	50V
İNPOT AKIM ARALIĞI	7-8 mA	MAXIMUM(LOAD) OUT AKIMI	5A
MAXIMUM TETIKLEME FREKANSI	10KHz	MAXIMUM AKIM TAŞMASI (10ms)	50A
		MAXIMUM AÇMA ZAMANI	150ns
		MAXIMUM KAPATMA ZAMANI	150ns

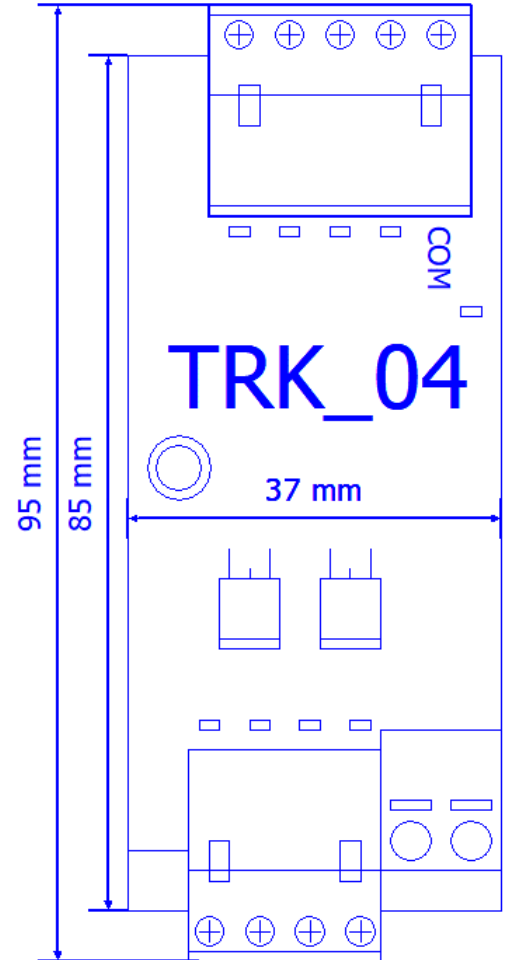
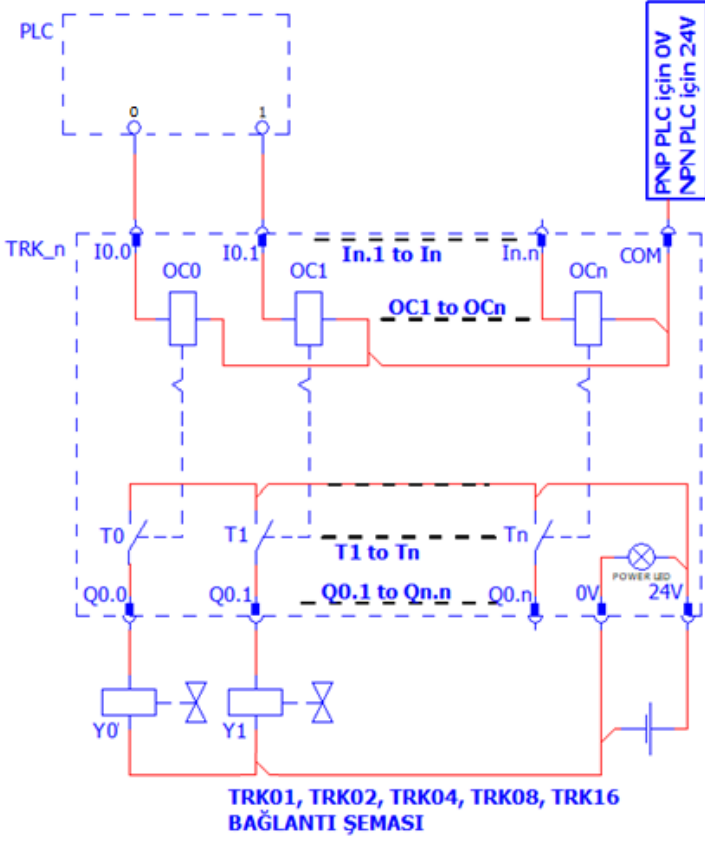




**ÜRÜN TANITIMI**

- Dört kanal DC röle
- Ark yapmaz
- Açma kapama ömrü sınırsızdır
- Optik coupler izolasyonlu
- NPN ve PNP çıkışlı PLC'lere uyumlu girişler
- PWM uygulamalarına uygun
- Girişlerde yeşil LED
- Çıkışlarda kırmızı LED
- Led aydınlatmalar için yüksek akım ve PWM dimmer olarak kullanılabilir
- Hidrolik valfler, pnömatik valfler, DC kontaktörler, DC motorlar, DC fanlar ve benzeri endüktif yükler ve reaktif yükler için ideal
- W otomat ray montaj, kullanışlı dizayn, montaj işçiliğinde avantaj
- Transistör ısınma problemine son ( Üzerinde harcanan güç, klasik transistör den 35 kat daha düşüktür)
- Boyutlar: Boy: 95mm, En: 37mm, Derinlik: 40mm

INPUT		OUTPUT	
ÇALIŞMA VOLTAJI (ON)	5V>	ÇIKIŞ VOLTAJ ARALIĞI	12V-50V
ÇALIŞMA VOLTAJI (OFF)	5V<	MAXIMUM VOLTAJ	50V
İNPOT AKIM ARALIĞI	7-8 mA	MAXIMUM(LOAD) OUT AKIMI	5A
MAXIMUM TETIKLEME FREKANSI	10KHz	MAXIMUM AKIM TAŞMASI (10ms)	50A
		MAXIMUM AÇMA ZAMANI	150ns
		MAXIMUM KAPATMA ZAMANI	150ns

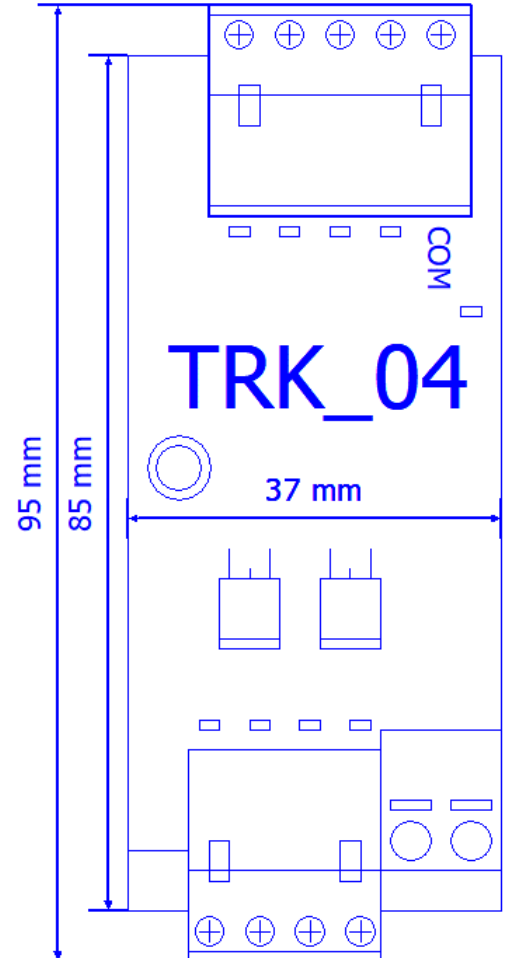
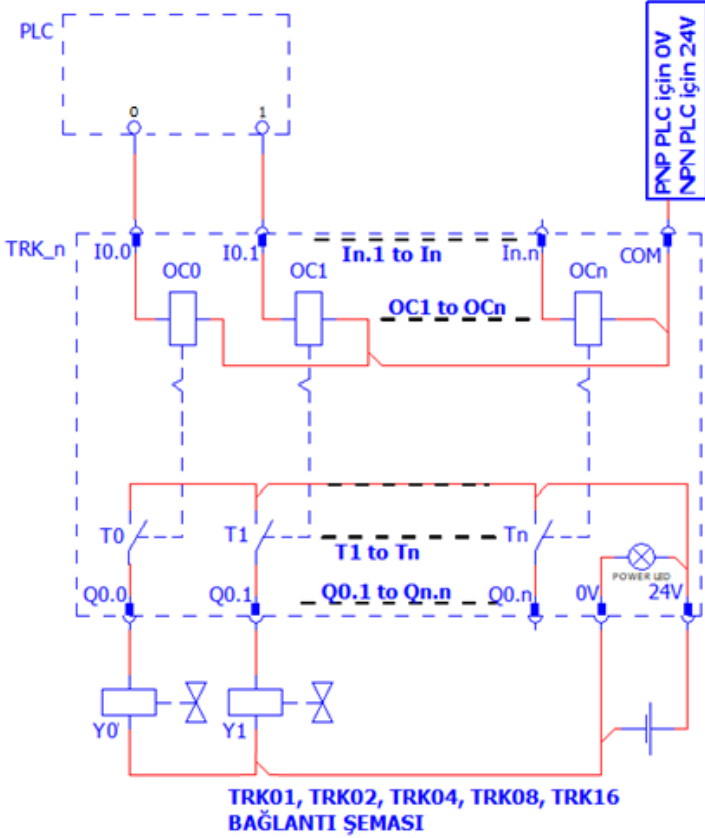




**ÜRÜN TANITIMI**

- Dört kanal, kısa devre korumalı DC röle
- Ark yapmaz
- Açma kapama ömrü sınırsızdır
- Optik coupler izolasyonlu
- NPN ve PNP çıkışlı PLC'lere uyumlu girişler
- PWM uygulamalarına uygun
- Girişlerde kırmızı LED
- Çıkışlarda kırmızı LED
- Kısa devre durumunda giriş ledinin yanında ikinci kırmızı LED
- Hidrolik valfler, pnömatik valfler, DC kontaktörler, DC motorlar, DC fanlar ve benzeri endüktif yükler ve reaktif yükler için ideal
- W otomat ray montaj, kullanışlı dizayn, montaj işçiliğinde avantaj
- Transistör ısınma problemine son ( Üzerinde harcanan güç, klasik transistör den 35 kat daha düşüktür)
- Boyutlar: Boy: 95mm, En: 37mm, Derinlik: 40mm

INPUT		OUTPUT	
ÇALIŞMA VOLTAJI (ON)	5V>	ÇIKIŞ VOLTAJ ARALIĞI	12V-50V
ÇALIŞMA VOLTAJI (OFF)	5V<	MAXIMUM VOLTAJ	50V
İNPUT AKIM ARALIĞI	7-8 mA	MAXIMUM(LOAD) OUT AKIMI	5A
MAXIMUM TETİKLEME FREKANSI	10KHz	MAXIMUM AKIM TAŞMASI (10ms)	10A
		MAXIMUM AÇMA ZAMANI	150ns
		MAXIMUM KAPATMA ZAMANI	150ns

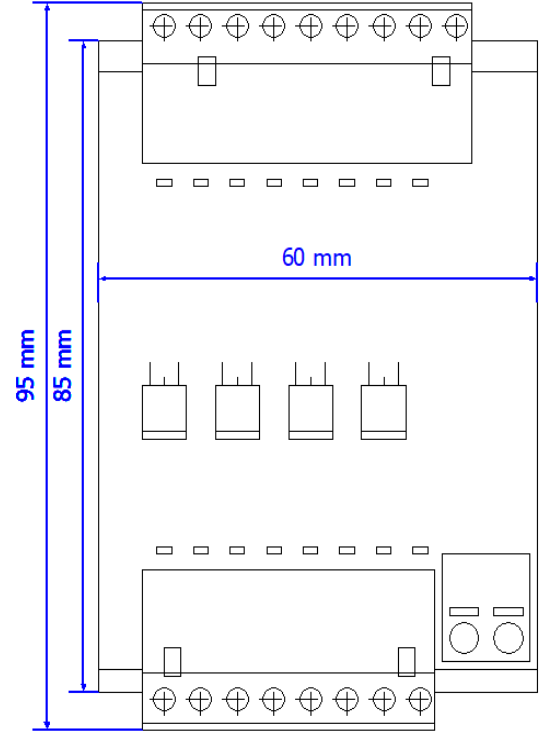
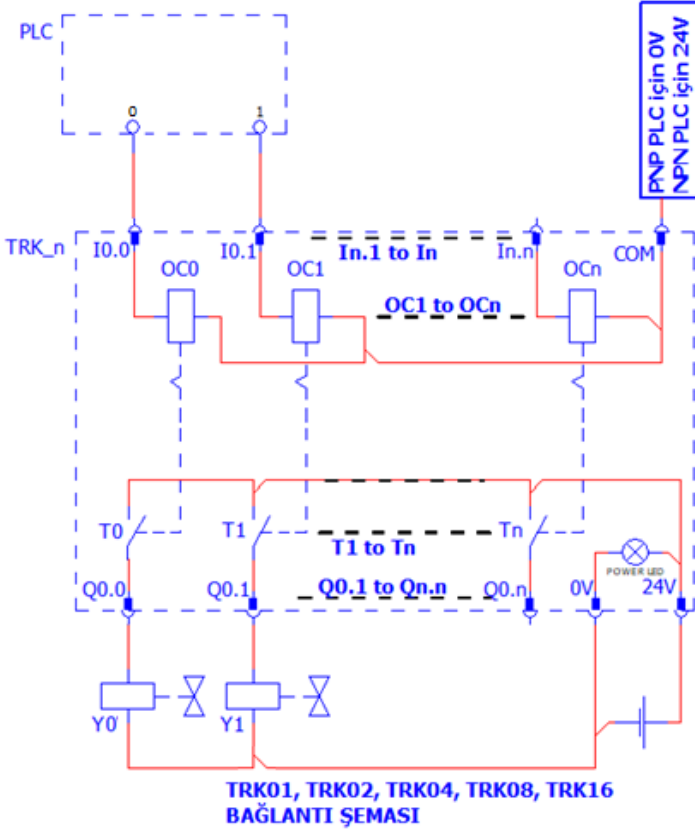




### ÜRÜN TANITIMI

- Sekiz kanal DC röle
- Ark yapmaz
- Açma kapama ömrü sınırsızdır
- Optik coupler izolasyonlu
- NPN ve PNP çıkışlı PLC'lere uyumlu girişler
- PWM uygulamalarına uygun
- Girişlerde yeşil LED
- Çıkışlarda kırmızı LED
- Led aydınlatmalar için yüksek akım ve PWM dimmer olarak kullanılabilir
- Hidrolik valfler, pnömatik valfler, DC kontaktörler, DC motorlar, DC fanlar ve benzeri endüktif yükler ve reaktif yükler için ideal
- W otomat ray montaj, kullanışlı dizayn, montaj işçiliğinde avantaj
- Transistör ısınma problemine son ( Üzerinde harcanan güç, klasik transistör den 35 kat daha düşüktür)
- Boyutlar: Boy: 95mm, En: 60mm, Derinlik: 40mm

INPUT		OUTPUT	
ÇALIŞMA VOLTAJI (ON)	5V>	ÇIKIŞ VOLTAJ ARALIĞI	12V-50V
ÇALIŞMA VOLTAJI (OFF)	5V<	MAXIMUM VOLTAJ	50V
İNPOT AKIM ARALIĞI	7-8 mA	MAXIMUM(LOAD) OUT AKIMI	5A
MAXIMUM TETIKLEME FREKANSI	10KHz	MAXIMUM AKIM TAŞMASI (10ms)	50A
		MAXIMUM AÇMA ZAMANI	150ns
		MAXIMUM KAPATMA ZAMANI	150ns

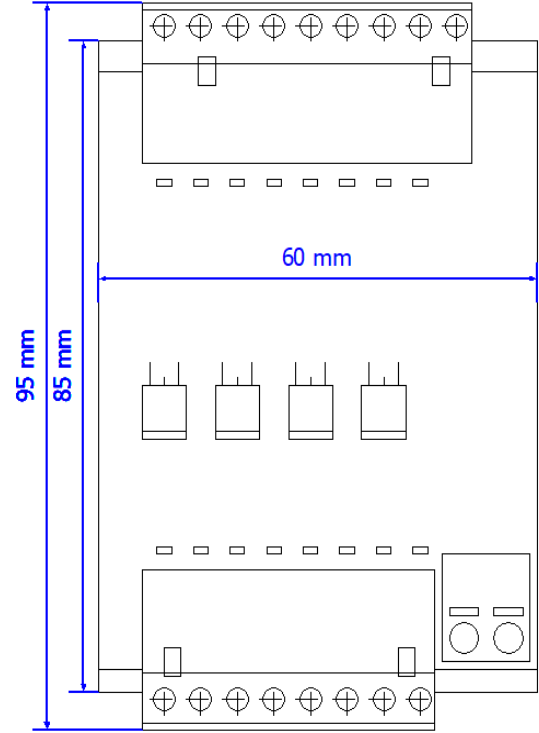
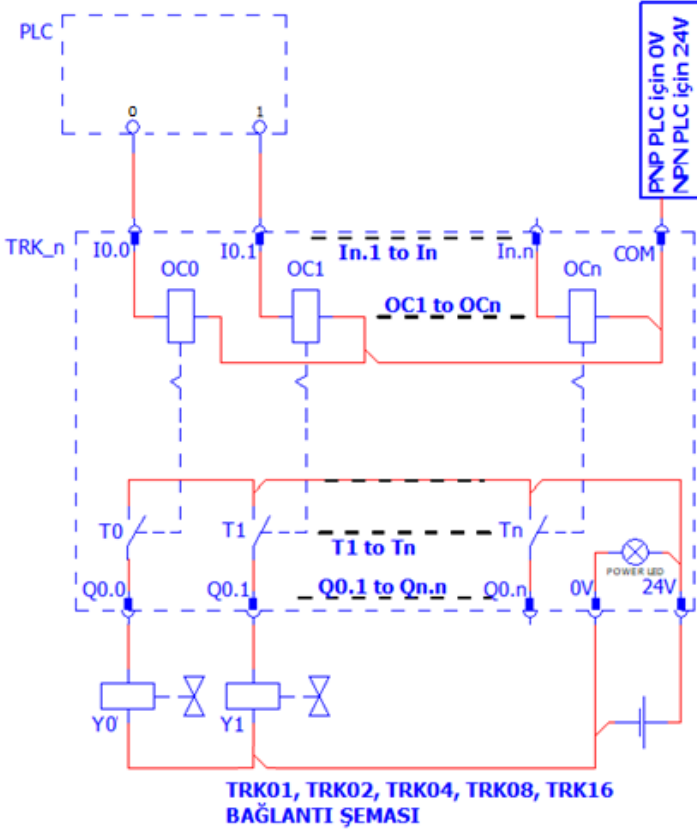




### ÜRÜN TANITIMI

- Sekiz kanal, kısa devre korumalı DC röle
- Ark yapmaz
- Açma kapama ömrü sınırsızdır
- Optik coupler izolasyonlu
- NPN ve PNP çıkışlı PLC'lere uyumlu girişler
- PWM uygulamalarına uygun
- Girişlerde kırmızı LED
- Çıkışlarda kırmızı LED
- Kısa devre durumunda giriş ledinin yanında ikinci kırmızı LED
- Hidrolik valfler, pnömatik valfler, DC kontaktörler, DC motorlar, DC fanlar ve benzeri endüktif yükler ve reaktif yükler için ideal
- W otomat ray montaj, kullanışlı dizayn, montaj işçiliğinde avantaj
- Transistör ısınma problemine son ( Üzerinde harcanan güç, klasik transistör den 35 kat daha düşüktür)
- Boyutlar: Boy: 95mm, En: 60mm, Derinlik: 40mm

INPUT		OUTPUT	
ÇALIŞMA VOLTAJI (ON)	5V>	ÇIKIŞ VOLTAJ ARALIĞI	12V-50V
ÇALIŞMA VOLTAJI (OFF)	5V<	MAXIMUM VOLTAJ	50V
İNPOT AKIM ARALIĞI	7-8 mA	MAXIMUM(LOAD) OUT AKIMI	5A
MAXIMUM TETIKLEME FREKANSI	10KHz	MAXIMUM AKIM TAŞMASI (10ms)	10A
		MAXIMUM AÇMA ZAMANI	150ns
		MAXIMUM KAPATMA ZAMANI	150ns



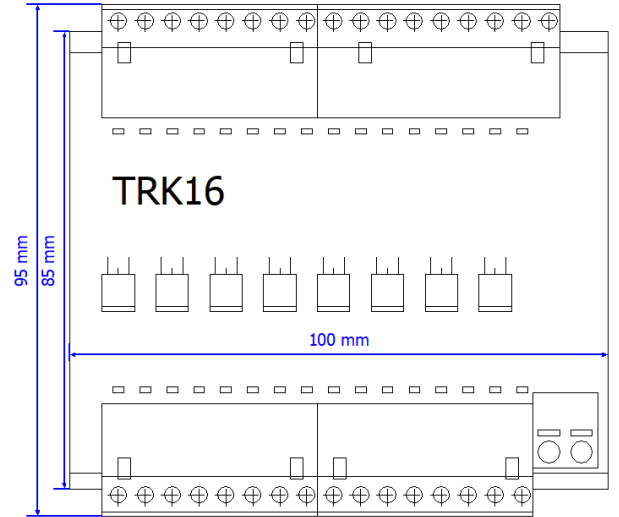
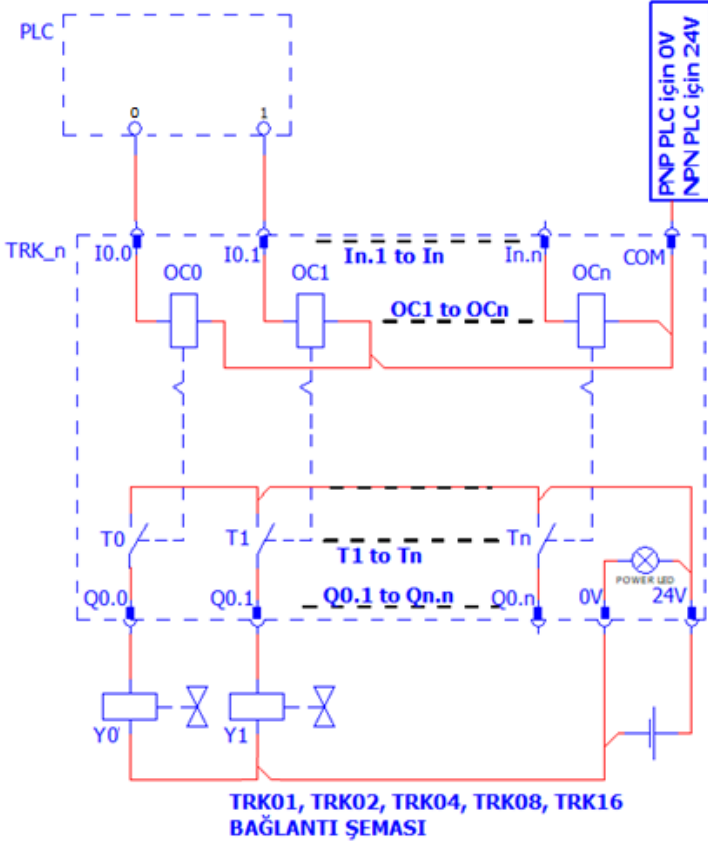


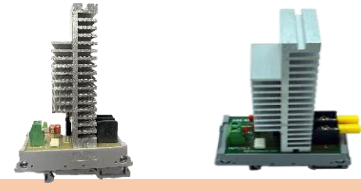


### ÜRÜN TANITIMI

- On Altı kanal, kısa devre korumalı DC röle
- Ark yapmaz
- Açma kapama ömrü sınırsızdır
- Optik coupler izolasyonlu
- NPN ve PNP çıkışlı PLC'lere uyumlu girişler
- PWM uygulamalarına uygun
- Girişlerde kırmızı LED
- Çıkışlarda kırmızı LED
- Kısa devre durumunda giriş ledinin yanında ikinci kırmızı LED
- Hidrolik valfler, pnömatik valfler, DC kontaktörler, DC motorlar, DC fanlar ve benzeri endüktif yükler ve reaktif yükler için ideal
- W otomat ray montaj, kullanışlı dizayn, montaj işçiliğinde avantaj
- Transistör ısınma problemine son ( Üzerinde harcanan güç, klasik transistör den 35 kat daha düşüktür)
- Boyutlar: Boy: 95mm, En: 100mm, Derinlik: 40mm

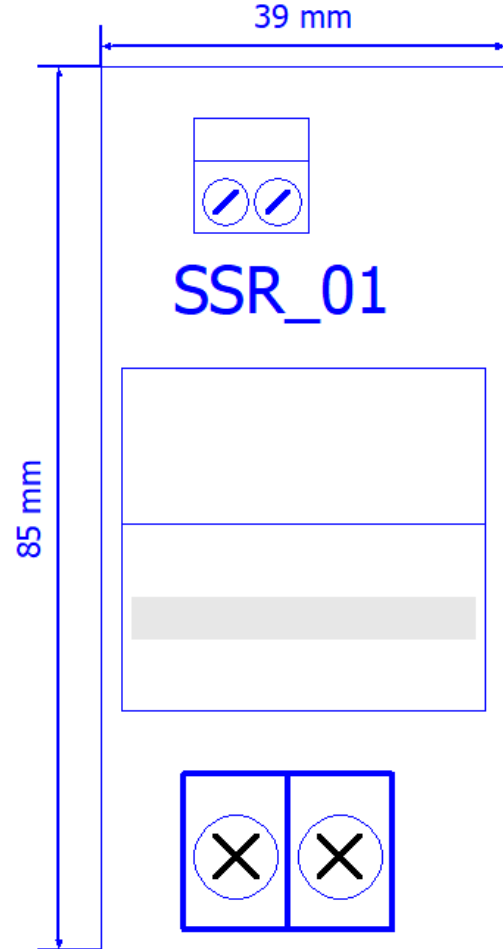
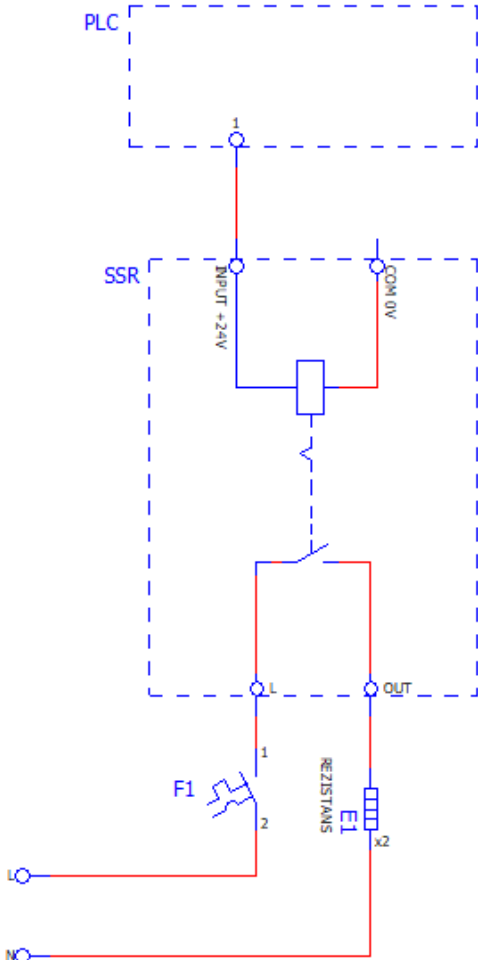
INPUT		OUTPUT	
ÇALIŞMA VOLTAJI (ON)	5V>	ÇIKIŞ VOLTAJ ARALIĞI	12V-50V
ÇALIŞMA VOLTAJI (OFF)	5V<	MAXIMUM VOLTAJ	50V
İNPUT AKIM ARALIĞI	7-8 mA	MAXIMUM(LOAD) OUT AKIMI	5A
MAXIMUM TETIKLEME FREKANSI	10KHz	MAXIMUM AKIM TAŞMASI (10ms)	10A
		MAXIMUM AÇMA ZAMANI	150ns
		MAXIMUM KAPATMA ZAMANI	150ns



**ÜRÜN TANITIMI**

- Tek kanal 40A soğutuculu SSR
- Ark yapmaz
- Açma kapama ömrü sınırsızdır
- 18V & 40V Geniş giriş aralığı
- 90V & 250V AC Geniş çıkış aralığı
- Optik coupler izolasyonlu
- NPN ve PNP çıkışlı PLC'lere uyumlu girişler
- Çıkıştan Max 40A, sürekli 20A çekebilme
- PID için uygun
- Girişlerde LED
- W otomat ray montaj
- Kullanışlı dizayn, montaj işçiliğinde avantaj
- Boyutlar: Boy: 85mm, En: 39mm, Derinlik: 140mm

INPUT		OUTPUT	
ÇALIŞMA VOLTAJ	18V-40V	ÇIKIŞ VOLTAJ ARALIĞI	90V-250V
İNPUT AKIM ARALIĞI	7-8 mA	MAXIMUM VOLTAJ	250V
		MAXIMUM (LOAD) OUT AKIMI	20A
		MAXIMUM AKIM TAŞMASI (10ms)	40A

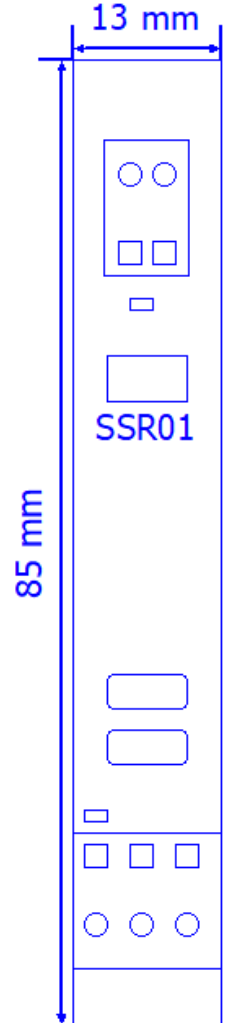
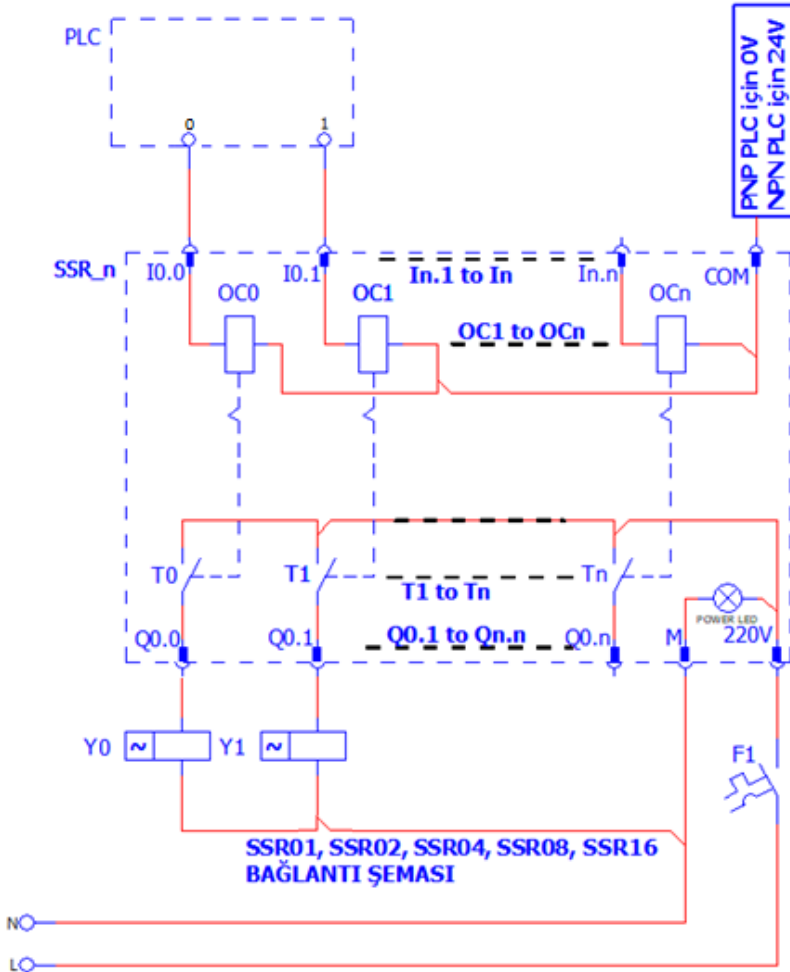




### ÜRÜN TANITIMI

- Bir kanal AC röle
- Ark yapmaz
- Açma kapama ömrü sınırsızdır
- Optik coupler izolasyonlu
- NPN ve PNP çıkışlı PLC'lere uyumlu girişler
- PWM uygulamalarına uygun
- Girişlerde yeşil LED
- Hidrolik valfler, pnömatik valfler, AC kontaktörler, AC motorlar, AC fanlar ve benzeri endüktif yükler ve reaktif yükler için ideal
- PID uygulamaları için uygun
- W otomat ray montaj
- Kullanışlı dizayn, montaj işçiliğinde avantaj
- Boyutlar: Boy: 85mm, En: 13mm, Derinlik: 41mm

INPUT		OUTPUT	
ÇALIŞMA VOLTAJI (ON)	8V>	ÇIKIŞ VOLTAJ ARALIĞI	90V-250V
ÇALIŞMA VOLTAJI (OFF)	8V<	MAXIMUM VOLTAJ	250V
İNPUT AKIM ARALIĞI	7-8 mA	MAXIMUM(LOAD) OUT AKIMI	2A
ÇALIŞMA VOLTAJ ARALIĞI	8V-32V	MAXIMUM AKIM TAŞMASI (10ms)	12A

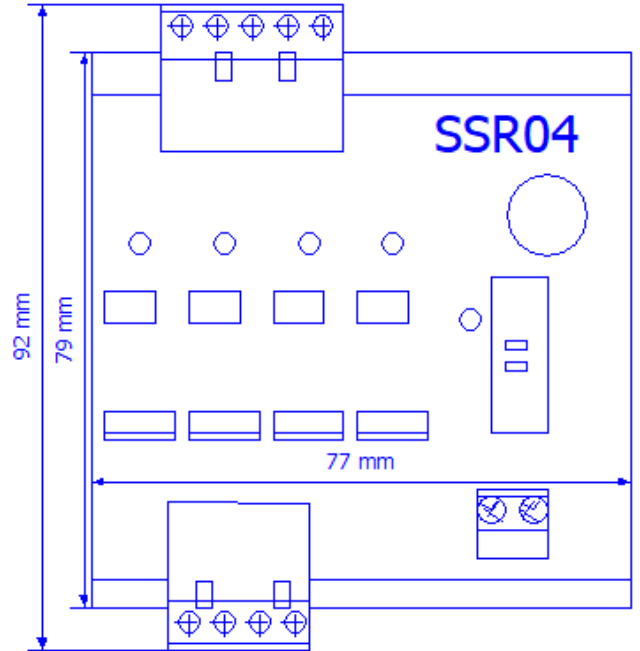
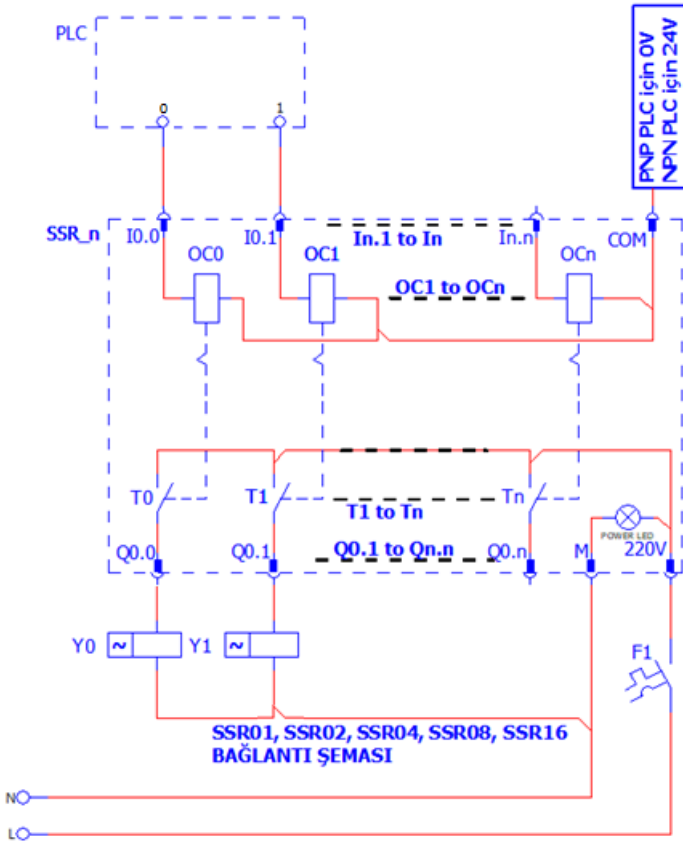


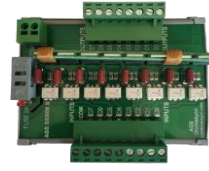


**ÜRÜN TANITIMI**

- Dört kanal AC röle
- Ark yapmaz
- Açma kapama ömrü sınırsızdır
- Optik coupler izolasyonlu
- NPN ve PNP çıkışlı PLC'lere uyumlu girişler
- PWM uygulamalarına uygun
- Girişlerde yeşil LED
- Hidrolik valfler, pnömomatik valfler, AC kontaktörler, AC motorlar, AC fanlar ve benzeri endüktif yükler ve reaktif yükler için ideal
- PID uygulamaları için uygun
- W otomat ray montaj
- Kullanışlı dizayn, montaj işçiliğinde avantaj
- Boyutlar: Boy: 92mm, En: 77mm, Derinlik: 45mm

INPUT		OUTPUT	
ÇALIŞMA VOLTAJI (ON)	8V>	ÇIKIŞ VOLTAJ ARALIĞI	90V-250V
ÇALIŞMA VOLTAJI (OFF)	8V<	MAXIMUM VOLTAJ	250V
İNPUT AKIM ARALIĞI	7-8 mA	MAXIMUM(LOAD) OUT AKIMI	2A
ÇALIŞMA VOLTAJ ARALIĞI	8V-32V	MAXIMUM AKIM TAŞMASI (10ms)	12A

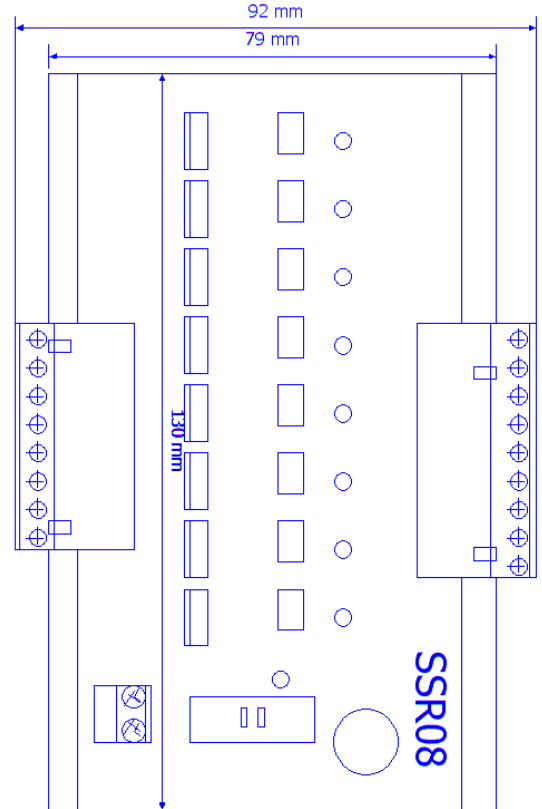
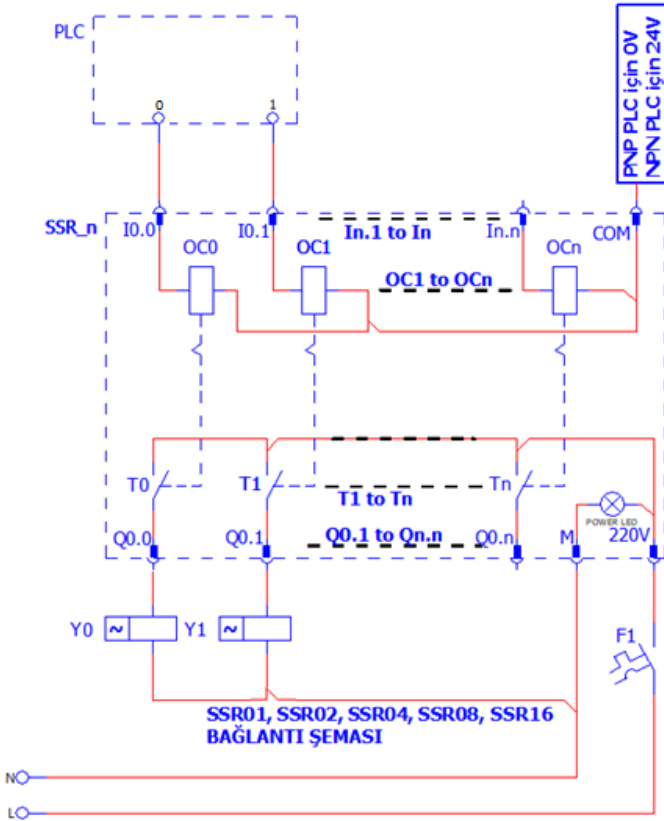




### ÜRÜN TANITIMI

- Sekiz kanal AC röle
- Ark yapmaz
- Açma kapama ömrü sınırsızdır
- Optik coupler izolasyonlu
- NPN ve PNP çıkışlı PLC'lere uyumlu girişler
- PWM uygulamalarına uygun
- Girişlerde yeşil LED
- Hidrolik valfler, pnömomatik valfler, AC kontaktörler, AC motorlar, AC fanlar ve benzeri endüktif yükler ve reaktif yükler için ideal
- PID uygulamaları için uygun
- W otomat ray montaj
- Kullanışlı dizayn, montaj işçiliğinde avantaj
- Boyutlar: Boy: 92mm, En: 130mm, Derinlik: 45mm

INPUT		OUTPUT	
ÇALIŞMA VOLTAJI (ON)	>8V	ÇIKIŞ VOLTAJ ARALIĞI	90V-250V
ÇALIŞMA VOLTAJI (OFF)	<8V	MAXIMUM VOLTAJ	250V
İNPUT AKIM ARALIĞI	7-8 mA	MAXIMUM(LOAD) OUT AKIMI	2A
ÇALIŞMA VOLTAJ ARALIĞI	8V-32V	MAXIMUM AKIM TAŞMASI (10ms)	12A

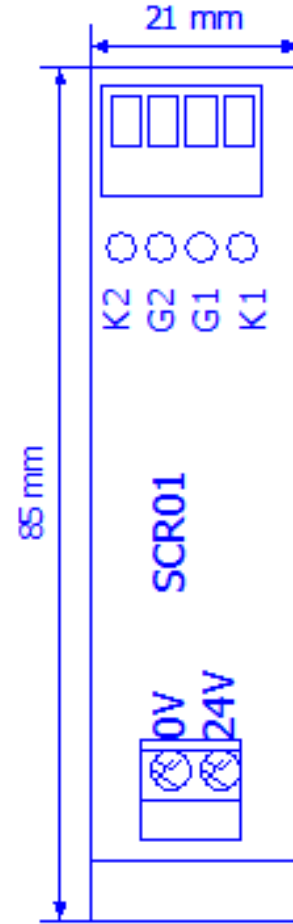
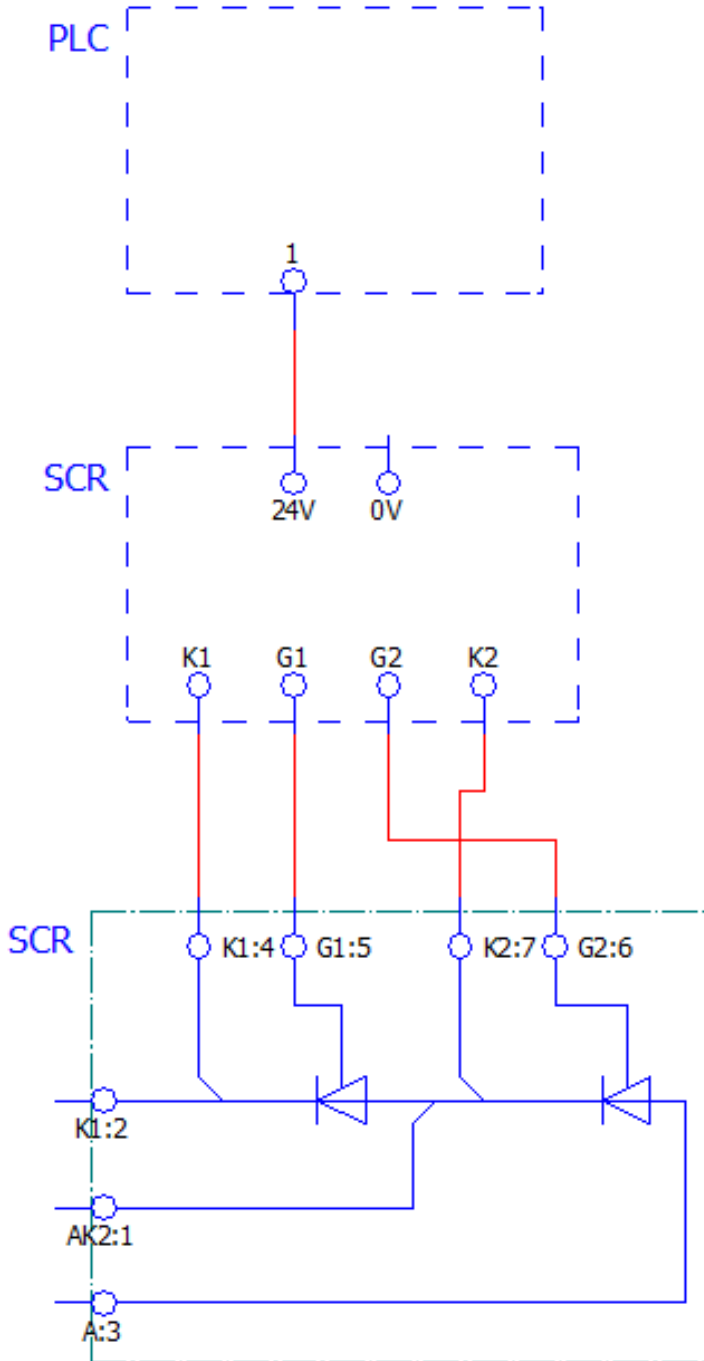




### ÜRÜN TANITIMI

- Tek kanal tristör sürücüsü
- Yüksek amperajlı tristörler için sürücü
- Çoklu uygulamalar için yan yana yerleştirilme imkanı
- W otomat ray montaj
- Kullanışlı dizayn ve montaj işçiliğinde avantaj

INPUT		OUTPUT	
GİRİŞ VOLTAJI ARALIĞI	15V-35V		

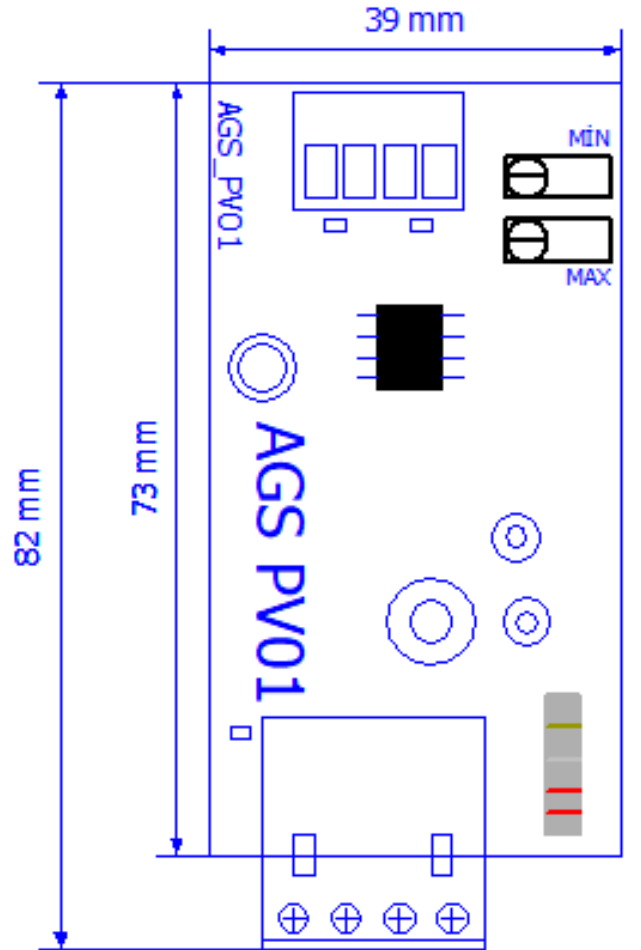
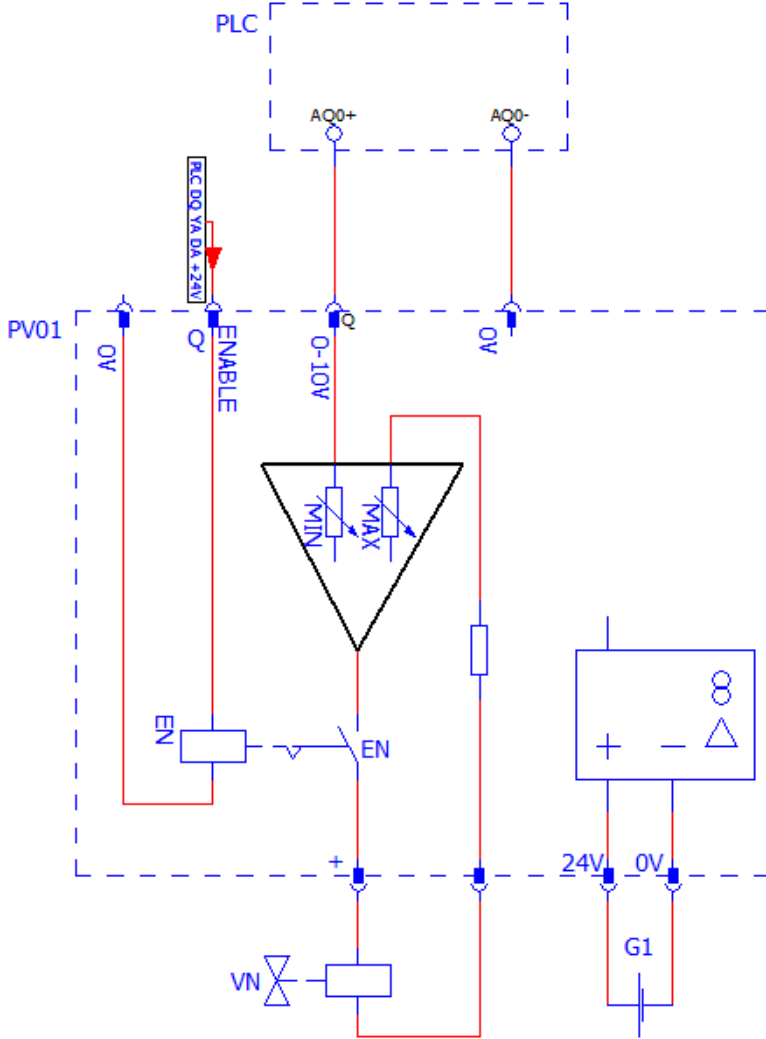




### ÜRÜN TANITIMI

- Tek kanal oransal valf kontrol
- Yüksek hassasiyet
- Her marka oransal valfe uyumlu
- 12V & 28V Geniş çalışma aralığı 0-10V giriş
- Max 50A, sürekli 3A çekebilme
- Analog girişlerde LED
- W otomat ray montaj
- Kullanışlı dizayn ve montaj işçiliğinde avantaj
- Çok basit ayarlanabilen offset, kazanç ve rampa ayar trimpotları.
- Boyutlar: Boy: 87mm, En: 39mm, Derinlik: 43mm

INPUT		OUTPUT	
ÇALIŞMA VOLTAJI (ON)	0V>	ÇIKIŞ VOLTAJ ARALIĞI	12V-28V
ÇALIŞMA VOLTAJI (OFF)	0,1V<	MAXIMUM VOLTAJ	28V
İNPOT AKIM ARALIĞI	7-8 mA	MAXIMUM(LOAD) OUT AKIMI	3A
MAXIMUM TETIKLEME FREKANSI	10KHz	MAXIMUM AKIM TAŞMASI (10ms)	50A
ÇALIŞMA ARALIĞI	0V-10V	MAXIMUM AÇMA ZAMANI	150ns
KONTROL UÇLARI	24V	MAXIMUM KAPATMA ZAMANI	150ns

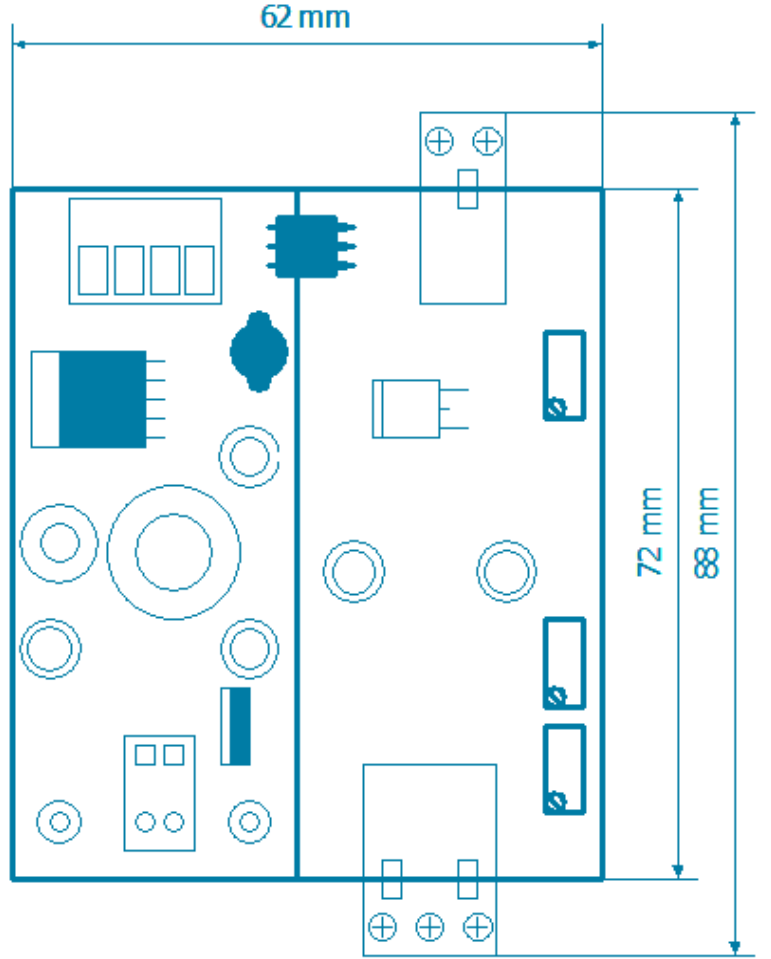
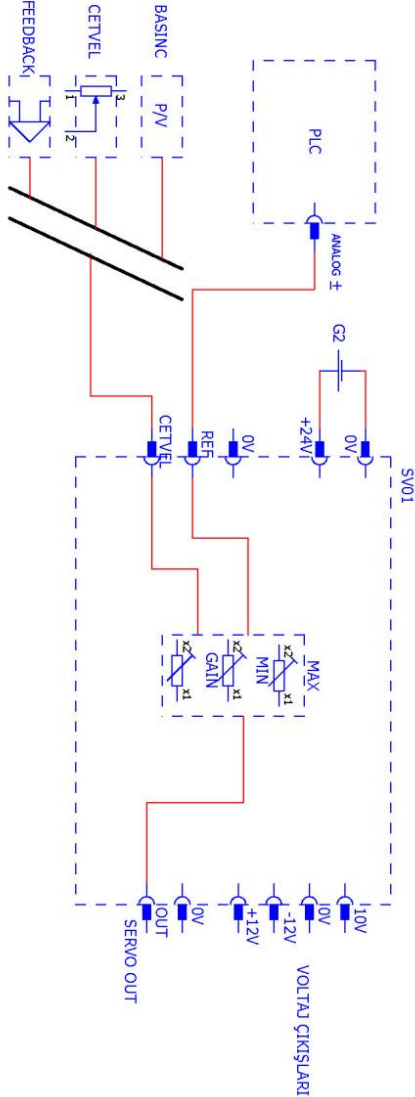




### ÜRÜN TANITIMI

- Tek kanal servo valf sürücü
- Yüksek Hassasiyet
- Her marka servo valfe uyumlu
- Parison için ideal
- İster cetvel, ister basınç sensörü, istediğiniz sensörden geri besleme alıp kalibrasyon yapabilme imkanı
- 12V & 35V Geniş giriş voltajı aralığı
- Dışarıya voltaj çıkışı (+10V, -12V, +12V)
- Ek kart ile çift katlı valfleri kontrol edebilme
- Ek kart ile LVDT okuyabilir
- Analog Girişler -10 ile +10V arası
- W otomat ray montaj, kullanışlı, dizayn montaj ve işçiliğinde avantaj
- Kolay ayarlanabilir Max ve Min Trimpotları
- Boyutlar: Boy: 88mm, En: 62mm, Derinlik: 45mm

INPUT		OUTPUT	
İNPUT AKIM ARALIĞI	7-8 mA	ÇIKIŞ VOLTAJ ARALIĞI	-10V- +10V
ANALOG GİRİŞLER	-10V, +10V	MAXIMUM VOLTAJ	10V
BESLEME VOLTAJ ARALIĞI	12V-35V	MAXIMUM(LOAD) OUT AKIMI	3A
		MAXIMUM AKIM TAŞMASI (10ms)	50A

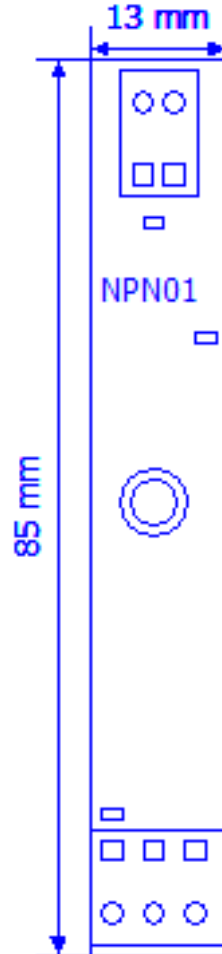
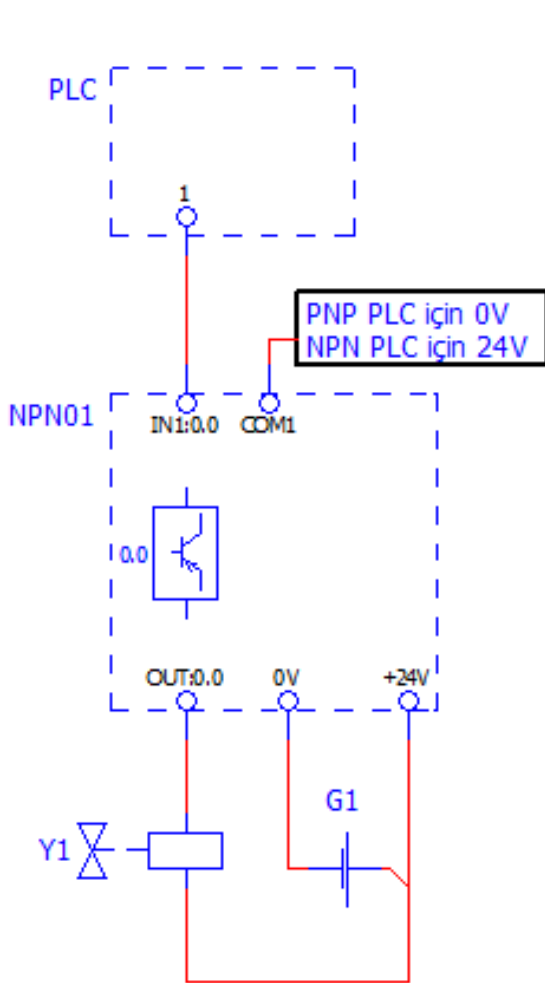


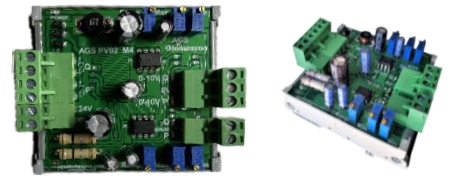


### ÜRÜN TANITIMI

- Tek kanal DC NPN röle
- Ark yapmaz
- Açma kapama ömrü sınırsızdır
- Optik coupler izolasyonlu
- NPN ve PNP çıkışlı PLC'lere uyumlu girişler
- PWM uygulamalarına uygun
- Girişlerde yeşil LED
- Çıkışlarda kırmızı LED
- Led aydınlatmalar için yüksek akım ve PWM dimmer olarak kullanılabilir
- Hidrolik valfler, pnömatik valfler, DC kontaktörler, DC motorlar, DC fanlar ve benzeri endüktif yükler ve reaktif yükler için ideal
- W otomat ray montaj, Kullanışlı dizayn, montaj işçiliğinde avantaj
- Transistör ısınma problemine son ( Üzerinde harcanan güç, klasik transistör den 35 kat daha düşüktür)
- Boyutlar: Boy: 85mm, En: 13mm, Derinlik: 40mm

INPUT		OUTPUT	
ÇALIŞMA VOLTAJI (ON)	5V>	MAXIMUM VOLTAJ	50V
ÇALIŞMA VOLTAJI (OFF)	5V<	MAXIMUM(LOAD) OUT AKIMI	5A
İNPOT AKIM ARALIĞI	7-8 mA	MAXIMUM AKIM TAŞMASI (10ms)	50A
MAXIMUM TETIKLEME FREKANSI	10KHz	MAXIMUM AÇMA ZAMANI	150ns
		MAXIMUM KAPATMA ZAMANI	150ns

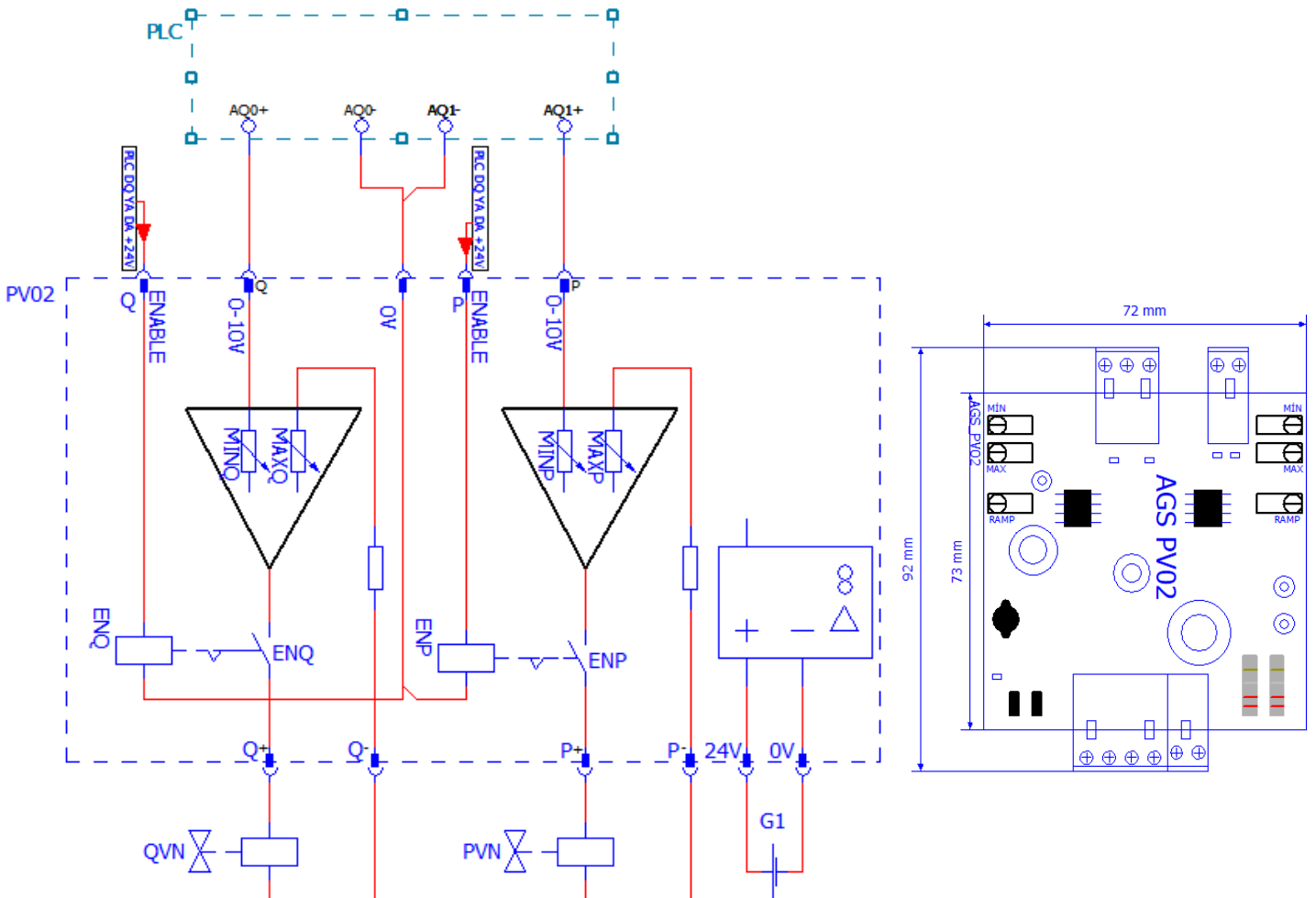




### ÜRÜN TANITIMI

- Çift kanal oransal valf kontrol
- Yüksek Hassasiyet
- Her marka oransal valfe uyumlu
- 12V & 28V Geniş çalışma aralığı 0-10V giriş
- Max 50A, sürekli 3A çekebilme
- Analog girişlerde LED
- W otomat ray montaj
- Kullanışlı dizayn ve montaj işçiliğinde avantaj
- Çok basit ayarlanabilen offset, kazanç ve rampa ayar trimpotları.
- Boyutlar: Boy: 87mm, En: 40mm, Derinlik: 43mm

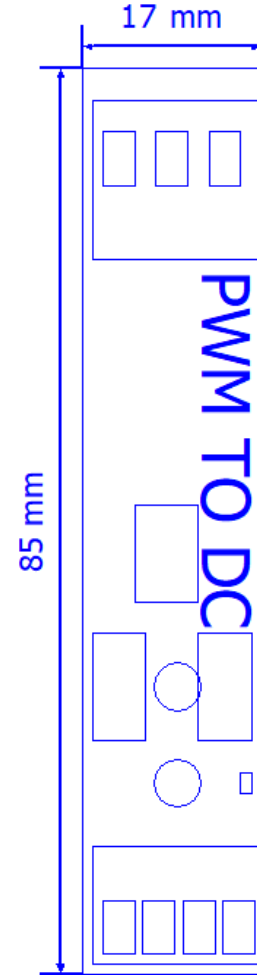
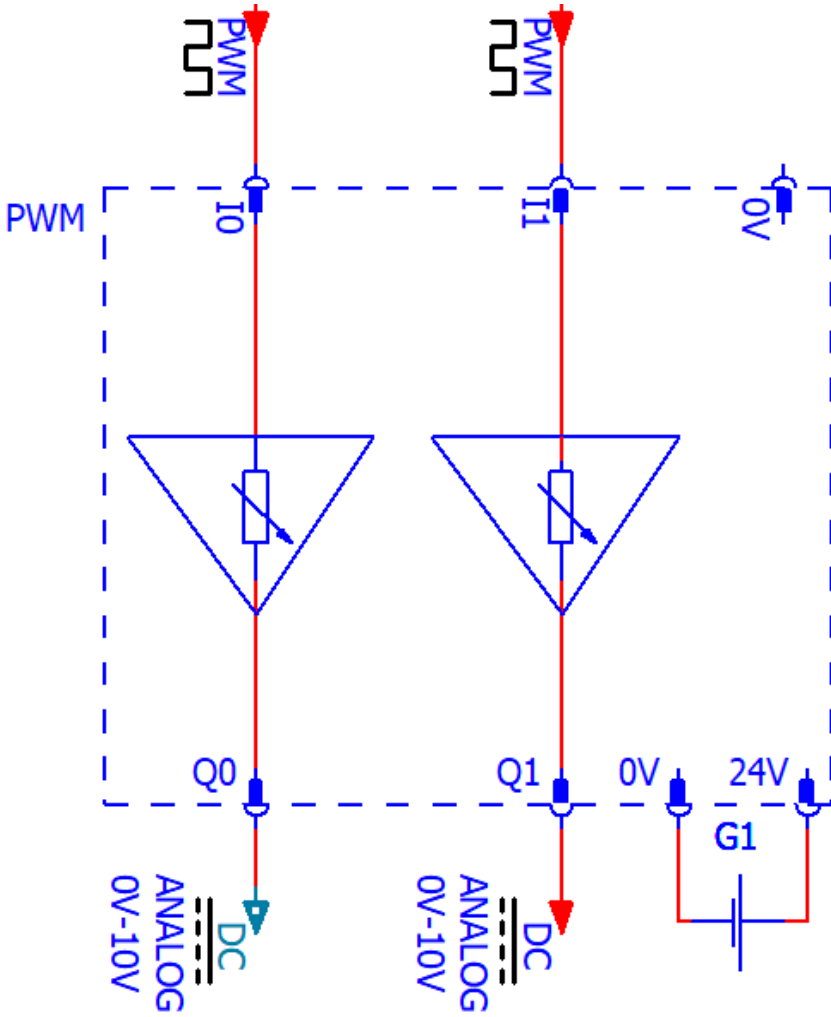
INPUT		OUTPUT	
ÇALIŞMA VOLTAJI (ON)	0V>	ÇIKIŞ VOLTAJ ARALIĞI	12V-40V
ÇALIŞMA VOLTAJI (OFF)	0,1V<	MAXIMUM VOLTAJ	40V
İNPOT AKIM ARALIĞI	7-8 mA	MAXIMUM(LOAD) OUT AKIMI	3A
MAXIMUM TETIKLEME FREKANSI	10KHz	MAXIMUM AKIM TAŞMASI (10ms)	50A
ÇALIŞMA ARALIĞI	0V-10V	MAXIMUM AÇMA ZAMANI	150ns
KONTROL UÇLARI	24V	MAXIMUM KAPATMA ZAMANI	150ns



**ÜRÜN TANITIMI**

- 2 Kanal PWM—DC çevirici
- 24V DC Besleme (12V DC-35V DC Çalışma aralığı)
- Trimptolar sayesinde giren sinyalin istenilen oranda çıkışa aktarma imkanı
- Trimptosuz gelen PWM'i bire bir DC ye çevirme imkanı
- Yüksek hassasiyet
- Boyutlar: Boy: 85mm, En: 18mm, Derinlik: 45mm

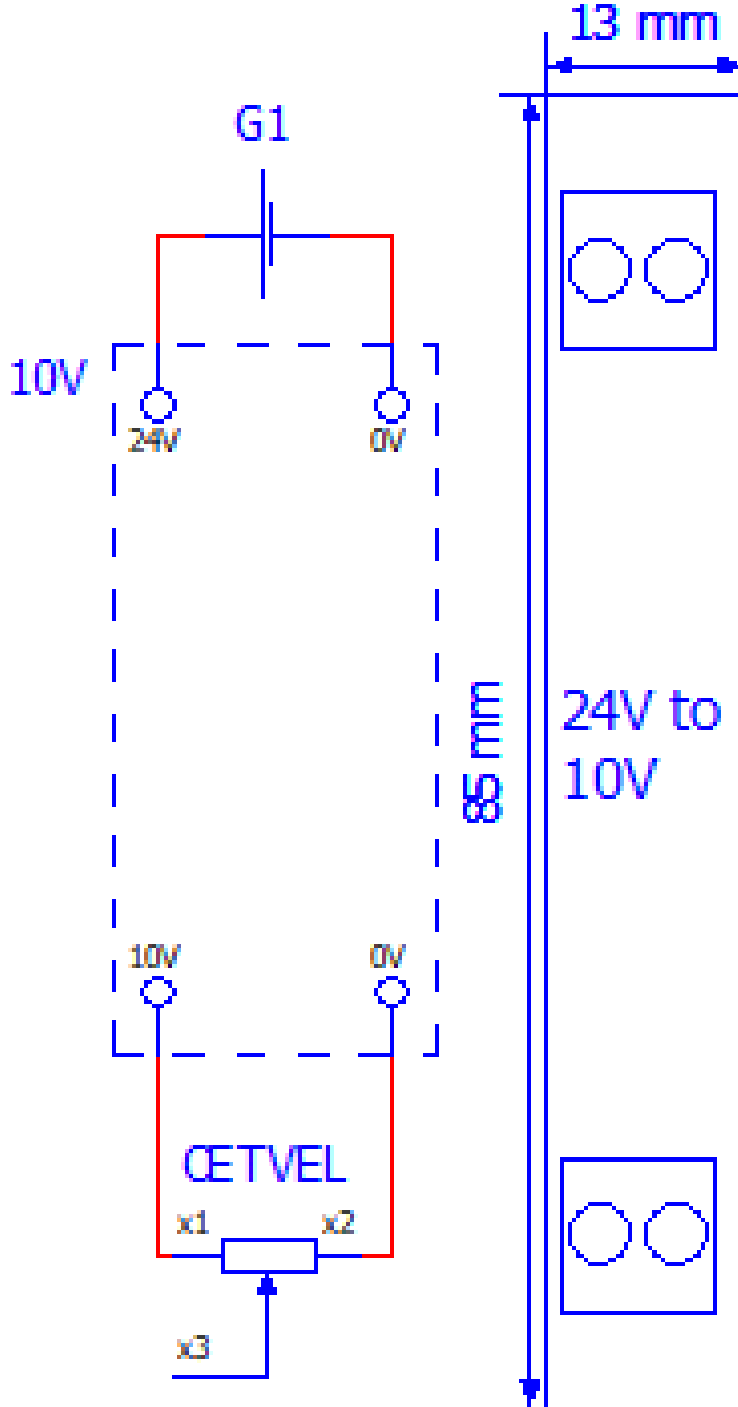
INPUT		OUTPUT	
ÇALIŞMA VOLTAJI (ON)	>0V	ÇIKIŞ VOLTAJ ARALIĞI	0V-11V
ÇALIŞMA VOLTAJI (OFF)	<0,1V	MAXIMUM VOLTAJ	11V
İNPUT AKIM ARALIĞI	7-8 mA	MAXIMUM(LOAD) OUT AKIMI	100mA
MAXIMUM TETİKLEME FREKANSI	10KHz		
ÇALIŞMA ARALIĞI(BESLEME)	12V-35V		

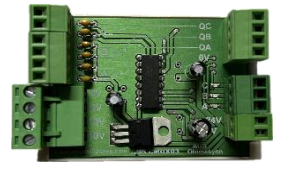


**ÜRÜN TANITIMI**

- DC24V giriş (15V-35V çalışma aralığı)
- 10V DC çıkış
- Potansiyometrik cetveller için ideal 40mA de kısa devre koruma
- 1cm genişlikte W otomat ray montaj
- Boyutlar: Boy: 85mm, En: 13mm, Derinlik: 48mm

INPUT		OUTPUT	
GİRİŞ VOLTAJI ARALIĞI	15V-35V	ÇIKIŞ VOLTAJI ARALIĞI	10V

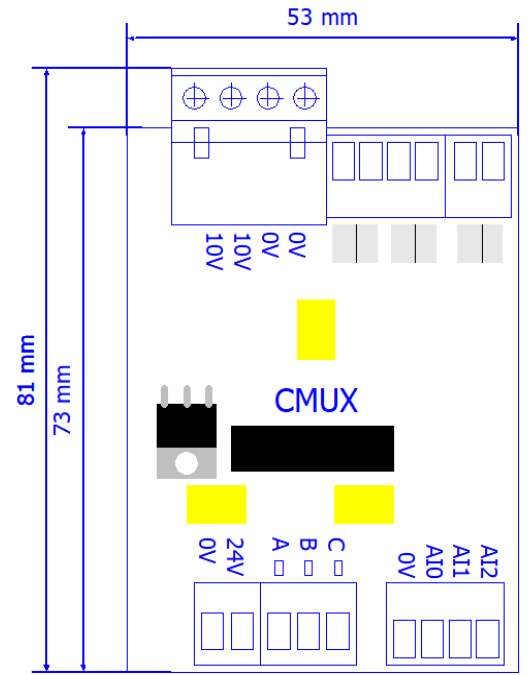
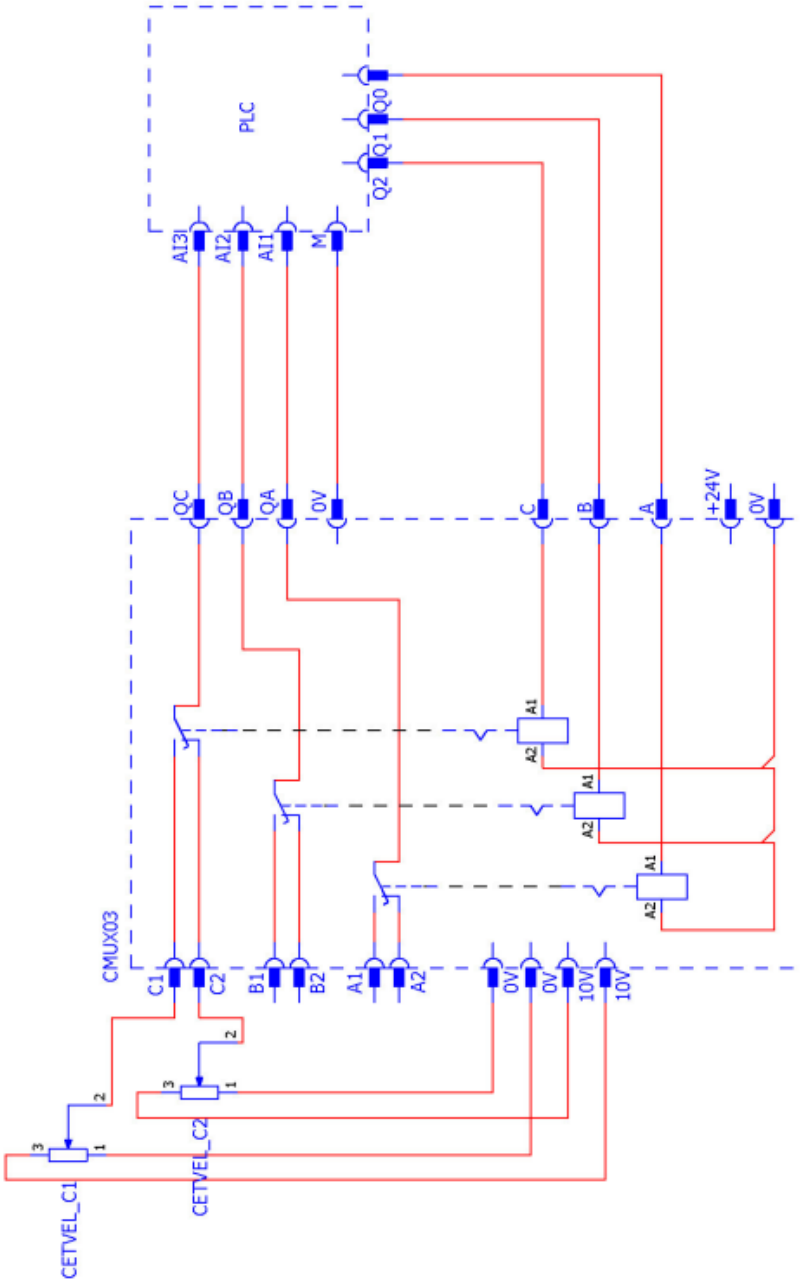




**ÜRÜN TANITIMI**

- Üç kanal analog multiplexer
- 6 analog giriş, 3 analog çıkış
- 24V DC besleme
- 10V DC çıkış
- 3 Kanal analog switch
- 0-10V giriş voltajı
- Boyutlar: Boy: 90mm, En: 55mm, Derinlik: 47mm

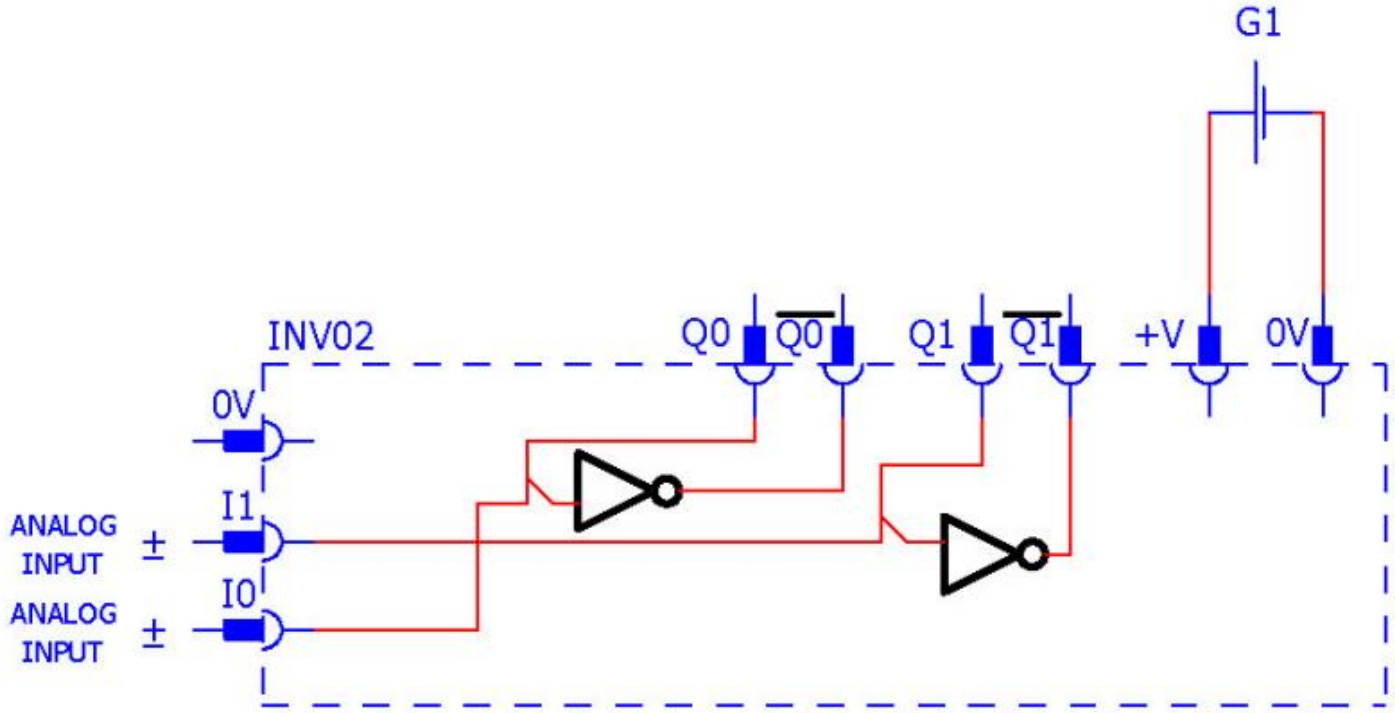
INPUT		OUTPUT	
ÇALIŞMA VOLTAJI ARALIĞI	15V-28V	MAXIMUM(LOAD) OUT AKIMI	10mA
İNPUT ENABLE ARALIĞI	5V-28V	MAXIMUM AÇMA ZAMANI	150ns
İNPUT AKIM ARALIĞI	7-8 mA	MAXIMUM KAPATMA ZAMANI	150ns
MAXIMUM TETIKLEME FREKANSI	10KHz		

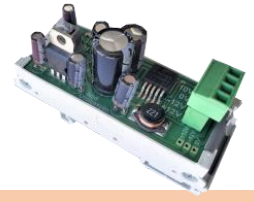


**ÜRÜN TANITIMI**

- Çift kanal inverter
- DC24V besleme (15V-35V çalışma aralığı)
- -12+12V simetrik besleme imkanı
- +-10V DC input
- Gelen inputun kendisini ve tersini aynı anda çıkış olarak verir
- Oransal Yön Valfleri için ideal (Bir kanal Analog out ile iki oransal yön valfini kontrol etmek için kullanılabilir.)
- +10V DC de bir kanala çıkış verirken -10V DC de diğer kanala çıkış verir.
- Boyutlar: Boy: 85mm, En: 18mm, Derinlik: 45mm

INPUT		OUTPUT	
ÇALIŞMA VOLTAJ ARALIĞI(BESLEME)	15V-35V	ÇIKIŞ +VOLTAJ ARALIĞI	0V- +10V
TETIKLEME VOLTAJ ARALIĞI(INPUT)	-10V- +10V	ÇIKIŞ -VOLTAJ ARALIĞI	0V- -10V
MAXIMUM TETIKLEME FREKANSI	10KHz	MAXIMUM AÇMA ZAMANI	150ns
		MAXIMUM KAPATMA ZAMANI	150ns



**ÜRÜN TANITIMI**

- Güç kaynağı
- DC24V giriş (15V-35V çalışma aralığı)
- 10V, -12V, +12V DC çıkış
- 32mm genişlikte W otomat ray montaj
- Boyutlar: Boy: 85mm, En: 32mm, Derinlik: 51mm AGS DC-DC Power Supply

INPUT		OUTPUT	
ÇALIŞMA VOLTAJ ARALIĞI	15V-35V	ÇIKIŞ VOLTAJLARI(DC)	10V, -12V, +12V

